

Sehr geehrter Kunde,

herzlichen Glückwunsch!

Sie haben sich für das beste Produkt entschieden, das wir mit unserem Wissen und unserer Leidenschaft für Präzision fertigen können.

Bitte beachten Sie die Hinweise in dieser Anleitung, um Fehler zu vermeiden und Zeit einzusparen.

Für Ihre Fragen stehen wir Ihnen gerne zur Verfügung.

Mit freundlichen Grüßen

Ihre GRIP GmbH

GRIP GmbH Handhabungstechnik

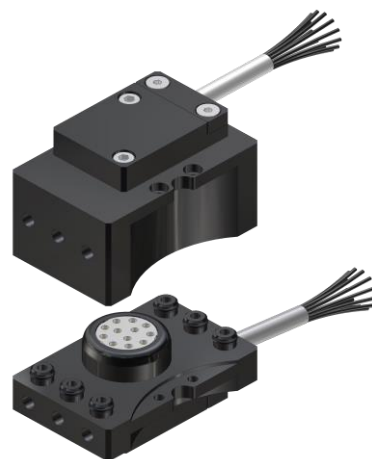
Alter Hellweg 70

44379 Dortmund

Tel. +49 231 96450 01

info@grip-gmbh.com

www.grip-gmbh.com



Multi-Energie-Kupplung (mit radialen Pneumatikanschlüssen)

	Inhalte	Seite
1	Funktionsbeschreibung	2
2	Sicherheit	2
	2.1 Symbol	2
	2.2 Bestimmungsgemäßer Gebrauch	2
	2.3 Umgebungs- und Einsatzbereich	2
	2.4 Sicherheitshinweis	2
3	Gewährleistung	3
4	Lieferumfang	3
5	Technische Daten	3
6	Montage	3
7	Wartung und Pflege	4
	7.1 Demontage	4
	7.2 Anzugsmomente der Befestigungsschrauben	4
	7.3 Druckluftanschluss	4
8	Stückliste	4
	8.1 Ersatz- und Verschleißteile	4
9	Explosionszeichnung	5
10	EG-Einbauerklärung	6

1 Funktionsbeschreibung

Das MEK-Oberteil wird an das MGW- bzw. SWS-Oberteil montiert, das MEK-Unterteil entsprechend an das Unterteil. Die mechanische Verbindung zweier Bauteile mittels Wechselsystem wird durch die MEK so erweitert, dass pneumatische und elektrische Leitungen parallel gekoppelt bzw. entkoppelt werden. Zeitintensives Abklemmen von Kabeln und Schläuchen ist hierdurch nicht mehr nötig.

In beide Hälften sind pneumatische und elektrische Steckverbinder integriert, die speziell für häufige Steckvorgänge und geringe Fügekräfte ausgelegt sind. Die MEK sind passend zu den GRIP Wechselsystemen in der Baugröße gestuft. Bei der Variante MEK-PM sind die pneumatischen Durchführungen radial abgehend, mit metrischen Gewindeanschlüssen ausgestattet.

2 Sicherheit

2.1 Symbol



Dieses Symbol weist auf mögliche Gefahren für Personen oder die Multi-Energie-Kupplung hin.

2.2 Bestimmungsgemäßer Gebrauch

Die Energiekupplung der Serie MEK wurde zum Durchführen von Pneumatik und/oder Elektrik konstruiert. Das Modul ist zum Einbau in eine Maschine bestimmt. Die Anforderungen der zutreffenden Richtlinien müssen beachtet und eingehalten werden.

Die Einheit darf ausschließlich im Rahmen ihrer technischen Daten verwendet werden.

2.3 Umgebungs- und Einsatzbedingungen

Setzen Sie diese Einheit nur in trockenen und spritzwassergeschützten Umgebungen bei Raumtemperatur sowie innerhalb der in den technischen Daten definierten Einsatzparameter ein. Ist dies nicht der Fall, kann keine Gewährleistung übernommen werden. Ausgenommen hiervon sind Einheiten, die speziell für die jeweiligen Bedingungen ausgelegt sind.

2.4 Sicherheitshinweise

Es können Gefahren von der Einheit ausgehen, wenn z. B.

- das System unsachgemäß eingesetzt oder montiert wird,
- das System nicht zum bestimmungsgemäßen Gebrauch eingesetzt wird,
- die Sicherheits- und Montagehinweise nicht beachtet werden.

Jeder, der für die Montage, Inbetriebnahme und Instandhaltung zuständig ist, muss die komplette Betriebsanleitung gelesen und verstanden haben. Arbeitsweisen, die die Funktion und Betriebssicherheit des MEK beeinträchtigen sind zu unterlassen.



HINWEIS!

Die Einheit darf nur betrieben werden, wenn die Maschine, in welche die Einheit eingebaut wird den einschlägigen Bestimmungen der Maschinenrichtlinie 2006-42-EG entspricht.



VORSICHT!

Entfernen Sie vor Montage-, Umbau-, Wartungs- und Einstellarbeiten die Energiezuführungen und führen Sie die notwendigen Arbeiten außerhalb der Gefahrenzone durch.

3 Gewährleistung

Die Gewährleistung beträgt 24 Monate ab Lieferdatum bei bestimmungsgemäßem Gebrauch im 1-Schichtbetrieb unter Beachtung der vorgeschriebenen Wartungs- und Schmierintervalle und der vorgegebenen Einsatzbedingungen. Grundsätzlich sind werkstückberührende Teile und Verschleißteile nicht Bestandteil der Gewährleistung. Verschleißteile sind in Kapitel 8.1 aufgeführt. Die Einheit gilt dann als defekt, wenn ihre Grundfunktion „Durchführen“ nicht mehr gegeben ist.

4 Lieferumfang

- MEK wie in Abb. 3 dargestellt je nach Bestellnummer des Ober- oder Unterteils.

5 Technische Daten

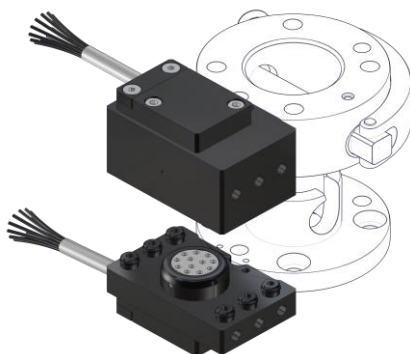
Siehe technische Datenblätter: TD-MEK063-3PM5-1E12-DE, TD-MEK063-6PM5-1E12-DE, TD-MEK080-6PM5-1E12-DE

6 Montage

1. Zum Anschluss der pneumatischen Durchführungen sind kundenseitige M5-Pneumatikanschlüsse an den dafür vorgesehenen Gewinden seitlich der MEK anzubringen.
2. Zum Anschluss der elektrischen Durchführungen sind die Elektroabdeckungen (Pos. 3) abzuschrauben.
3. Die kompletten Isolierkörper (Pos. 11 und 12) können zum Verlöten der Anschlüsse herausgenommen werden. Achtung! Die Lötkontakte sind schwimmend gelagert, ihr Bewegungsspielraum darf nach dem Löten (z.B. durch zu dicke Kabel oder durch Schrumpfschläuche) nicht eingeschränkt sein.
4. Nach Fertigstellung der Anschlüsse muss der Isolierkörper wieder bis zum Anschlag in das Gehäuse (Pos. 1 bzw. 2) eingeschoben werden.
5. Zur Einstellung von Ober- und Unterteil zueinander wird das Oberteil (Pos. 1 Referenzstück) fertig montiert. Danach werden die Unterteile (Pos. 2) mechanisch gefügt und der Isolierkörper des Unterteils durch einfaches Stecken auf die Kontakte des Oberteils ausgerichtet. Hierbei ist nur eine Position möglich (verpolungssicherer Isolierkörper).
6. Bei mehreren Unterteilen wird dieser Vorgang entsprechend wiederholt, das Oberteil ist immer das Referenzstück.
7. Anschließend werden die O-Ringe (Pos. 8) und Distanzhülsen (Pos. 5) eingeschoben und die Abdeckungen (Pos. 3) montiert.

Der Elektrostecker (Pos. 8) gehört in das MEK-Oberteil, die Elektrobuchse (Pos. 7) gehört in das MEK-Unterteil.

Abb. 1



7 Wartung und Pflege

Die O-Ringe (Pos. 8) sind leicht zu fetten.

7.1 Demontage der MEK

(Siehe Abb. 2)

1. Alle Druckluftleitungen entfernen
2. Die Montageschrauben entfernen
3. Die Elektroabdeckungen (Pos. 3) ablösen
4. Die O-Ring (Pos. 2) entfernen
5. Alle Teile gründlich reinigen und auf Verschleiß und Defekte prüfen
6. Alle Dichtungsflächen fetten
7. Alle Dichtungen erneuern.

Der Zusammenbau erfolgt in umgekehrter Reihenfolge.

7.2 Anzugsmomente der Befestigungsschrauben

M2,5 – 0,5 Nm; M3 – 1,0 Nm; M4 – 2,0 Nm; M5 – 4,0 Nm

7.3 Druckluftanschluss

Anforderungen an die Druckluft nach ISO 8573-1: 6 4 4.

8 Stückliste

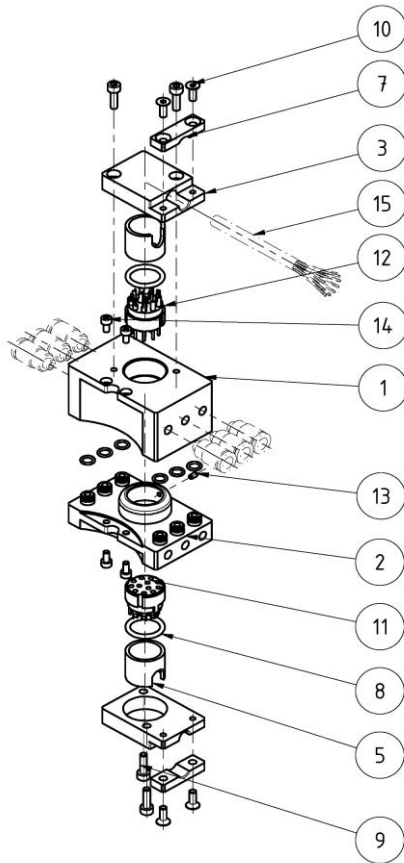
Pos.	Beschreibung	Menge
1	Oberteil	1
2	Unterteil	1
3	Elektroabdeckung	2
5	Distanzhülse	2
6	O-Ring	6
7	Zugentlastung	2
8	O-Ring	2
9	Zylinderschraube	4
10	Senkschraube	4
11	Elektrobuchse	1
12	Elektrostecker	1
13	Zylinderstift	2
14	Montageschrauben	4
15	Kabel	optional

8.1 Ersatz- und Verschleißteile, baugrößenabhängig

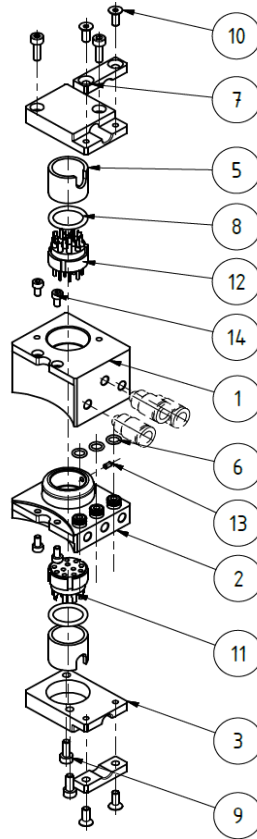
Pos.	Beschreibung	Bestell-Nr.	Menge
2	O-Ring	EG-MEK-OR..x.	1
11	Isolierkörper mit Buchsen	EG-MEK-IK..	1
12	Isolierkörper mit Stiften	EG-MEK-IKS..	1

9 Explosionszeichnung

Abb. 2

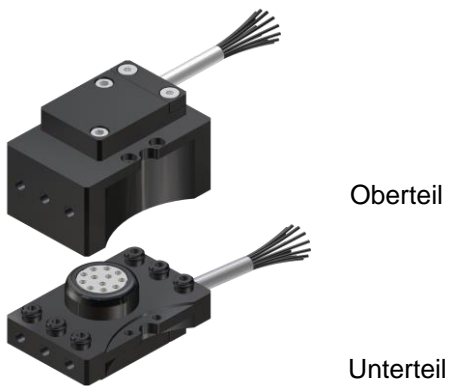


G-MEK063-6PM5-1E12-3000E



G-MEK063-3PM5-1E12

Abb. 3



10 EG - Einbauerklärung

nach Maschinenrichtlinie 2006/42/EG, Anhang II B

Der Hersteller / Inverkehrbringer GRIP GmbH Handhabungstechnik
Alter Hellweg 70
D-44379 Dortmund

erklärt hiermit, dass folgende Produkte

Produktbezeichnung: Multi-Energie-Kupplung (MEK)

Funktionsbeschreibung: Komponente zum Durchführen von Druckluft und elektrischen Signalen

Typenbezeichnung: G-MEK...PM5-1E....

den Bestimmungen der (den) oben gekennzeichneten Richtlinie(n) - einschließlich deren zum Zeitpunkt der Erklärung geltenden Änderungen - entspricht.

Er erklärt weiter, dass die folgenden grundlegenden Anforderungen der Maschinenrichtlinie 2006/42/EG zur Anwendung kamen und eingehalten wurden:
Anhang I, Ziffern: 1.1.2; 1.1.3; 1.1.5; 1.3.2; 1.7.4

Er erklärt weiter, dass die speziellen technischen Unterlagen gemäß Anhang VII Teil B erstellt wurden.

Folgende harmonisierte Normen wurden angewandt:

EN ISO 12100-1:2003 Sicherheit von Maschinen - Grundbegriffe, allgemeine
Gestaltungsleitsätze - Teil 1:
Grundsätzliche Terminologie, Methodologie (ISO 12100-1:2003)

EN ISO 12100-2:2003 Sicherheit von Maschinen - Grundbegriffe, allgemeine
Gestaltungsleitsätze - Teil 2:
Technische Leitsätze (ISO 12100-2:2003)

Auf begründetes Verlangen werden die speziellen Unterlagen den einzelstaatlichen Stellen wie folgt übermittelt: Post

Das o. g. Produkt darf erst dann in Betrieb genommen werden, wenn gegebenenfalls festgestellt wurde, dass die Maschine, in die das o. g. Produkt eingebaut werden soll, den Bestimmungen der Maschinenrichtlinie 2006/42/EG entspricht.

Dokumentationsbevollmächtigter: Dipl.-Ing. (FH) Hasan Canti

Ort: Dortmund
Datum: 15.09.2022



Dipl.-Ing. (FH) Hasan Canti
Geschäftsführer